



PORTISAN®

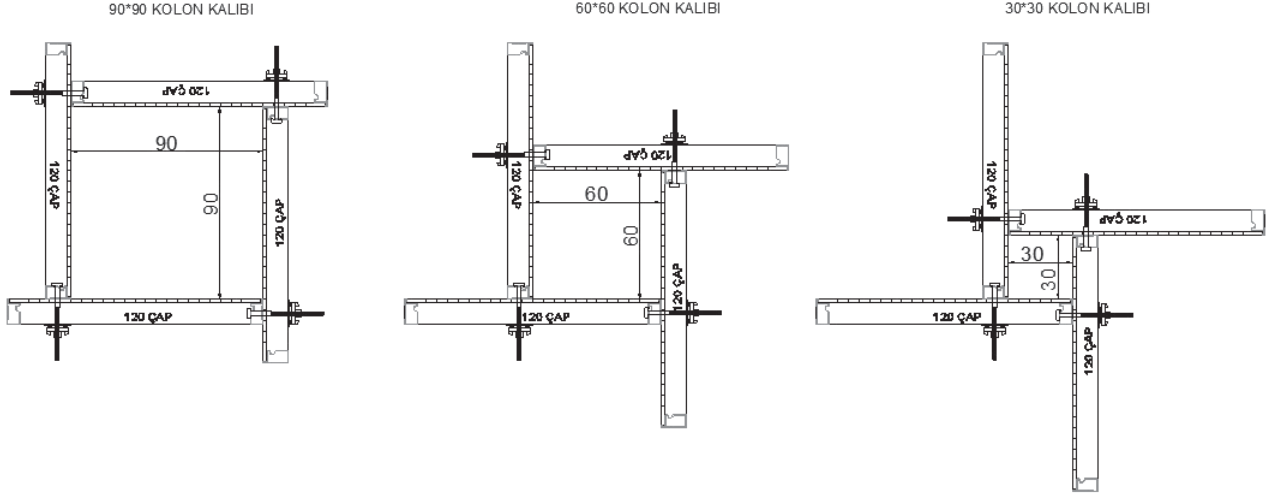
İSKELE VE KALIP SAN. A.Ş.

GOLDPAN

Malzeme istenilen yere ön montajsız kullanıma hazır vaziyette getirilir. Panel çerçevesinde bulunan özel profillerdeki plywood yuvası gelecek darbelere karşı plywoodu korumaktadır. Bu şekilde panellere ekstra mukavemet katıp kullanım süreleri uzatılmaktadır. Panel mukavemetini arttıran özel profiller sayesinde az sayıda kilit yeterli olmaktadır. Vinç ile taşınabilen sistemlerdir.

Plywood kalınlığı 18 mm'dir. 80 kN/m² beton basıncına göre dizayn edilmiştir. Daha yüksek dayanımlar için proje desteği gerekmektedir. Kolay kurulup sökülebilmesi sebebiyle işçilik tasarrufu sağlar. Boyutları değişen kolonların tek kalıpla dökülmesini sağlayan kalıp sistemidir.

Aynı elemanlar ile farklı ebatlardaki kolon kalıpları kurulabilir. Farklı ebatlardaki kolonlar kurulurken ön montaja gerek olmadığı için kurulum çok hızlı yapılır ve işçilikten tasarruf sağlanır.

**ÇOK AMAÇLI 120 CM'LİK GOLDPAN PANEL İLE FARKLI
EBATLARDAKİ KOLON KALIPLARININ KURULUMU**



POLEX

Malzeme istenilen yere ön montajsız kullanıma hazır vaziyette getirilir. Panel çerçevesinde bulunan özel profillerdeki plywood yuvası gelecek darbelere karşı plywoodu korumaktadır. Bu şekilde panellere ekstra mukavemet katıp kullanım süreleri uzatılmaktadır. Panel mukavemetini arttıran özel profiller sayesinde az sayıda kilit yeterli olmaktadır. El ile taşınabilen sistemlerdir. İstenirse vinç ile de taşınmaya uygundur.

Plywood kalınlığı 15 mm'dir. 50 kN/m² beton basıncına göre dizayn edilmiştir. Daha yüksek dayanımlar için proje desteği gerekmektedir. Kolay kurulup sökülebilmesi sebebiyle işçilik tasarrufu sağlar. Boyutları değişen kolonların tek kalıpla dökülmesini sağlayan kalıp sistemidir.

Aynı elemanlar ile farklı ebatlardaki kolon kalıpları kurulabilir. Farklı ebatlardaki kolonlar kurulurken ön montaja gerek olmadığı için kurulum çok hızlı yapılır ve işçilikten tasarruf sağlanır.



H TİPİ YÜK İSKELESİ

Standart elemanlardan oluşur. Kurulumu kolaydır. Üç çeşit uygulama alanı vardır ;

- 1- Yük İskelesi Olarak
- 2- Dış Cephe İskelesi Olarak
- 3- Merdiven kulesi olarak



Projenin özelliğine uygun olan döşeme kalıplarında rahatlıkla uygulanabilir.

Köprü, menfez inşaatları, fabrika inşaatları gibi ağır betonlu döşeme ve kiriş kalıbı gerektiren projelerde rahatlıkla kullanılabilir.

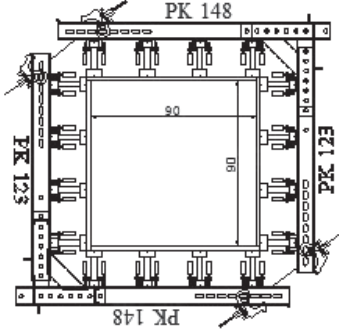
Taşıyıcı H Çerçeve $\text{Ø}60 \times 3$ mm borudan imal edilir. Özel projelerde $\text{Ø}60 \times 3,6$ mm boruda kullanılabilir. Çapraz Bağlantı Elemanı $\text{Ø}34 \times 2,5$ mm borudan imal edilir. Alt Ayar ve üst ayar krikosu, $\text{Ø}48,5$ mm borudan, kare dişli ve sfero döküm somunludur. H20 ler karşı plaka ile bağlanır ve kriko maşaları ile sistem bir bütünlük kazanır.



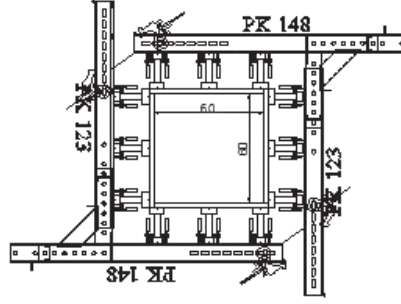
PORTİWOOD GENİŞ YÜZEYLİ KOLON VE PERDE KALIBI

H20, çelik kuşak, plywood sistemin ana elemanlarını oluşturur. Vinç ile taşınabilir sistemlerdir. Beton basıncı ankraj miller vasıtasıyla karşılanır. Düz, dairesel ve açılı perdeler aynı malzemeler ile rahatlıkla dökülebilir. İstenilen beton basıncına göre farklı dizaynlar yapılabilir.

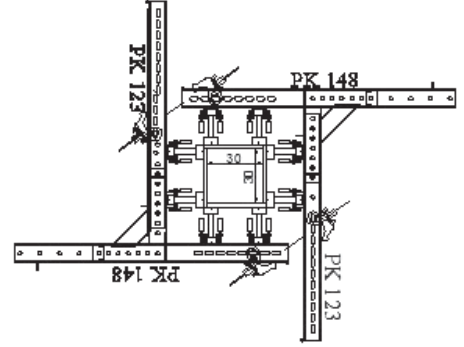
90/90 KOLON KALIBI



60/60 KOLON KALIBI



30/30 KOLON KALIBI



İMPA - ÖZDERİCİ



İMPA - ÖZDERİCİ



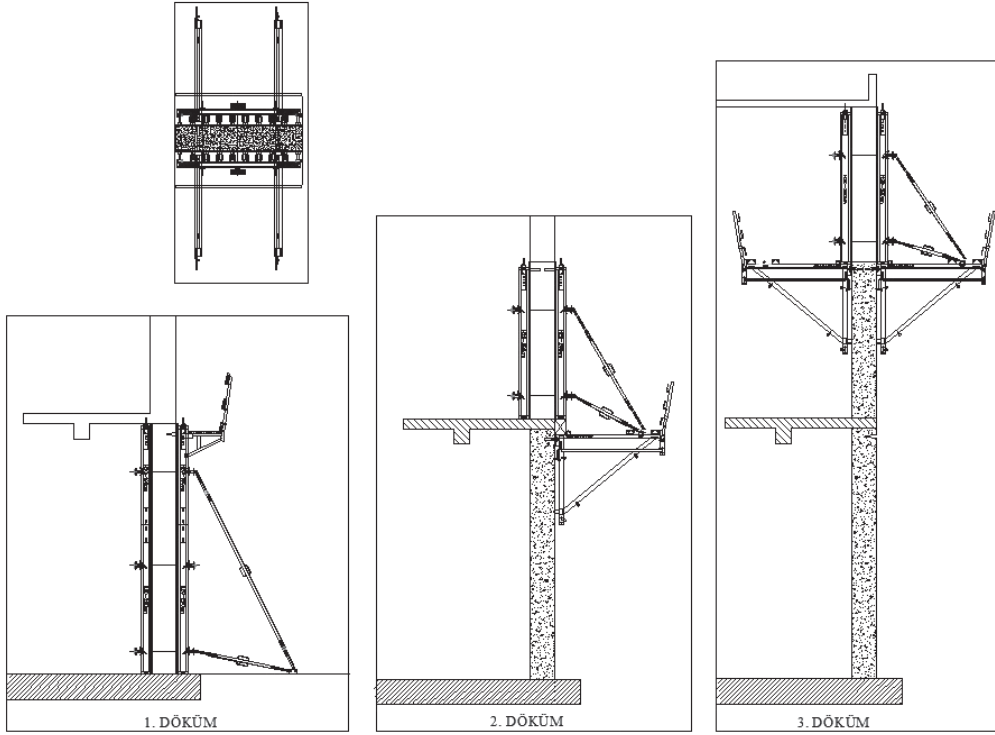
ÖZATAK

PORTİWOOD GENİŞ YÜZEYLİ KOLON VE PERDE KALIBI

Yüksek katlı yapıların dışa bakan yüzeylerinde ve tek seferde dökümün ergonomik olmadığı durumlarda perde kalıbı tırmandırılarak kullanılır. Böylece hem işçilikten hem de malzemeden tasarruf sağlanır.

İlk dökümde tırmanma askılarının yerleştirileceği yerler belirlenerek beton içerisine havuç ankrajlar yerleştirilir.

İkinci dökümde havuç ankraja cıvata ve konik takılarak tırmanma konsolları koniğin üzerine yerleştirilir. Böylece konsollar üzerinde güvenli bir çalışma alanı oluşturulur. Asansör boşluklarını kapatmak için yukarıya doğru hareket eden şaft platform kirişleri kullanılarak çalışma alanı oluşturulur. Bu sistemde perde kalıbı çift taraflıdır. Beton basıncı ankrj milleri vasıtasıyla karşılanır.



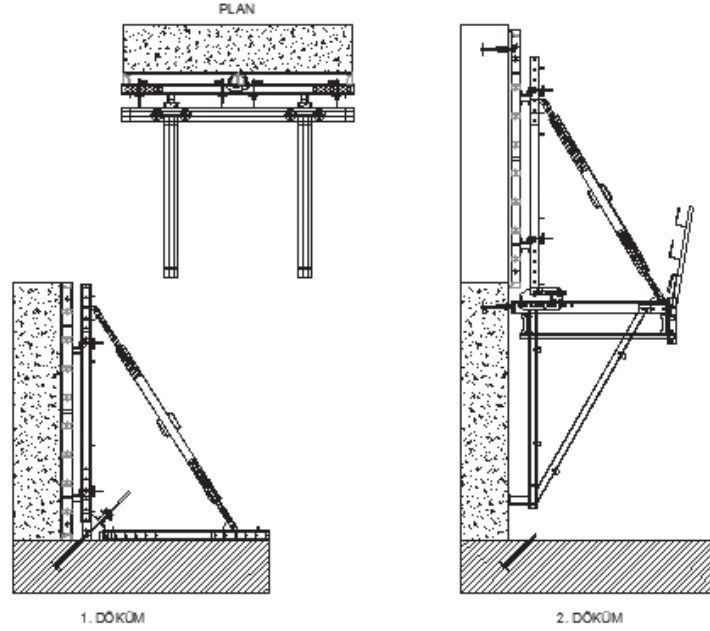
ERBİL REHEBİ KERKÜK BARAJI



TEK TARAFLI PERDE KALIBI

Perdenin iki yüzeyine perde kalıp kurulumunun mümkün olmadığı, perde duvarı kalınlığının ankraj mili kullanılmayacak kadar çok olduğu ve ankraj kullanımının uygun olmadığı durumlarda kullanılan bir sistemdir. Bu sistemde kalıba gelen beton basıncı, yük payandaları vasıtası ile, perde duvarının zemin kısmında daha önceden beton içerisine bırakılmış olan kalıcı ankrajlara iletilmektedir. Perde duvarının yüksekliğine göre kullanılacak olan tek yüzeyli destek kalıp sistemi değişkenlik gösterir.

Barajlar, istinat duvarları, izolasyonlu perde duvarlar kullanım alanlarına örnek olarak gösterilebilir. Perdelerin çift yüzeylerinin kalıplanamadığı durumlarda kullanılırlar.

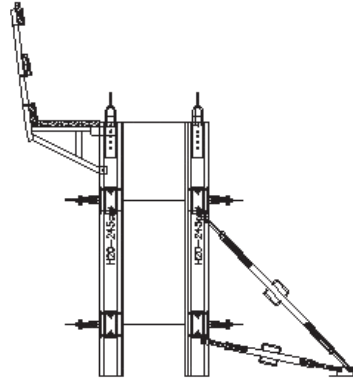
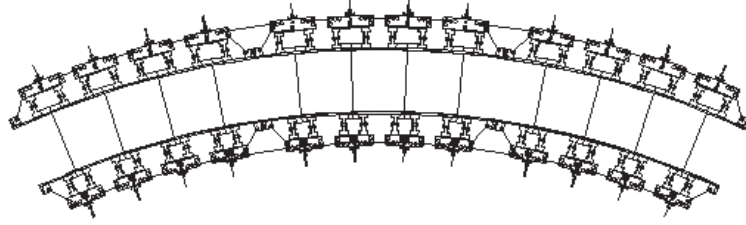




AYARLI DAİRESEL PERDE KALIBI

Farklı çaplara sahip eğrisel perde duvarlar için kullanılan bir sistemdir. İşin başında oluşturulan panolar, de monte edilmeden sadece üzerlerindeki ayar elemanlarının kullanılması ile farklı çaplardaki duvarlara göre ayarlanabilmektedirler. Bu şekilde zamandan ve işçilikten tasarruf sağlanır ve daha sonraki projelere de kolaylıkla uyum sağlanır. H20 Ahşap kiriş, destek kuşağı, destek aparatı, ayar elemanı, çalışma konsolu gibi parçalardan oluşur.

ayarlı dairesel perde planı



ayarlı dairesel perde kesiti



TOYKAN İNŞ.

FİNCANLI TİP İSKELE SİSTEMİ

Fıncanlı tip iskele sistemi hem ağır yük taşıyıcı hem de cephe iskelesi olarak kullanılabilir. Kurulum ve sökümü oldukça kolaydır. Sadece çekiç kullanılarak seri bir şekilde montaj ve de montajı yapılır. Parçaları üzerinde olduğu için kaybolma riski yoktur. Emniyetli ve hızlı bir birleşim sağlar. Alt ve üst ayar krikoları vasıtasıyla yükseklik ayarı kolaylıkla yapılır.

Ağır döşemelerde ve yüksek yapılarda kullanılan, mukavemetli ve emniyet değerleri yüksek bir yük iskelesi sistemidir. Özellikle kalıp altı taşıyıcı iskele olarak kullanılır.

Sistem alt ve üst fıncanlı dikmelerden ve dikmelerin burkulmasını önleyen dövme başlıklı yatay elemanların birbiri ile bağlantısından oluşur. Fıncanlar 5 mm sacdan imal edilmektedir ve dikmelere kaynakla bağlanmıştır. Bu fıncanlar üzerine sfero döküm olarak imal edilen ve yatay elemanların kilitlemesini sağlayan hareketli kapaklar bulunmaktadır. Bu şekilde rijit bir sistem oluşturulduğundan, burkulma emniyetli, yük taşıma kapasitesi yüksek ve emniyetli iskele kurulumu sağlanmaktadır. Fıncan aralığına bağlı olarak ekstenel olarak 5-6 ton aralığında yük taşıma kapasiteleri vardır.



AZERBEYCAN TİKİNTİ PROJESİ



DURUAY İNŞ.

Flanşlı iskele sistemi hem cephe hem de çok fazla bağlantı aparatları gerektirmeden rijit bağlantı noktaları olan, yüksek kapasiteli bir yük iskele sistemidir.

Flanşlı tip cephe iskelesi, yatay derinlikleri standart olarak 70 cm boyunda ve 1-3 m arasında uzunlukta yapılabilmektedir. Hem cephe iskelesi, hem de kalıp altı iskele olarak kullanılmaktadır. Alt ayar millerine eklenen tekerlekler yardımı ile de hareketli iş iskelesi olarak da kullanılabilir.





Kolaylıkla kurulup sökülebilmemesinden dolayı şantiyede hız kazandırır. Depolama ve istiflemesi zahmetsizdir. Sistemi oluşturan parçaların taşıma kapasiteleri yüksek olduğundan az sayıda parça ile hızlı ve kolay kurulum sağlanır. Dikmeler projenin gerektirdiği kat yüksekliklerine göre kolayca ayarlanabilir.

Borular; dış boru Ø60x2,5 mm, iç boru Ø48x3 mm TSE belgeli standart borulardan üretilir. Fire boru kesinlikle kullanılmaz. Tüm borular basınç deneylerine tabi tutulur. Boruların tüm kesitlerinde et kalınlığı aynıdır.









MHS YAPI



TEKERLEKLI İŞ İSKELESİ





PORTISAN®
İSKELE VE KALIP SAN. A.Ş.

Fabrika / Factory

Antalya Organize Sanayi Bölgesi 2. Kısım Mah. 26. Cd. No: 7 Döşemealtı, Antalya / TÜRKİYE
Tel: +90 242 56 00 Fax: +90 242 56 56

İstanbul Bölge Müdürlüğü

İçerenköy Mh. Topçu İbrahim Sk. Pak Plaza No: 5 D: 3 Ataşehir, İstanbul / TÜRKİYE
Tel: +90 216 577 66 88 Fax: +90 216 577 66 89

Ankara Bölge Müdürlüğü

Nene Hatun Cad. 84/8 Gaziosmanpaşa, Ankara / TÜRKİYE
Tel: +90 312 446 15 66 Fax: +90 312 446 15 68

Rusya Bölge Müdürlüğü

129075, Argunovskaya Ulitsa Dom 2 korp. 1, Ofis 309/2
Tel. +7 (495) 615 41 01/288 - +7 (926) 316 84 91, adoptortisanru@mail.ru

Çukurova Bölge Müdürlüğü Kiralama Birimi

Fevzi Paşa Mh. Turhan Cemal Beriker Blv. No: 258 Seyhan, Adana / TÜRKİYE
Tel: +90 322 04 96 - 421 04 97